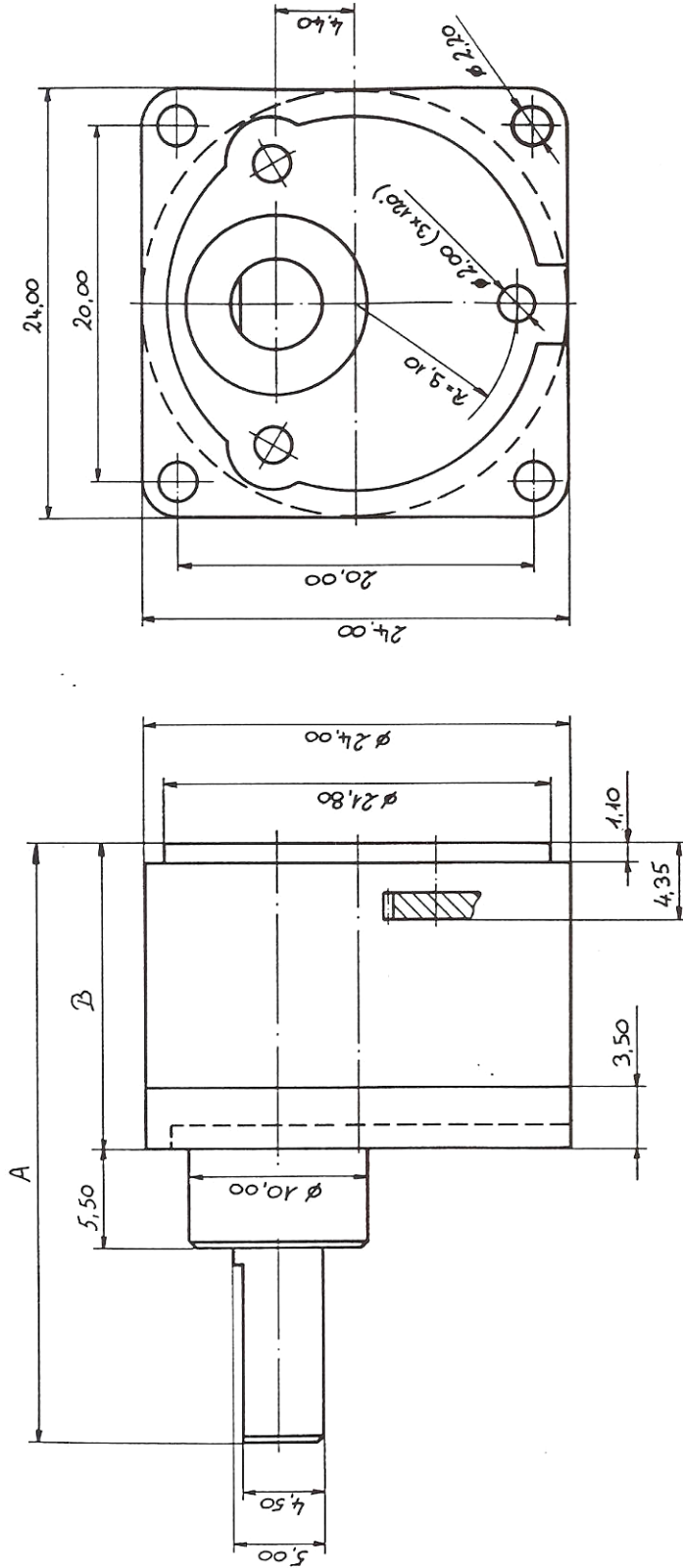


VORPE SA

GEARBOX 2400



Gearbox 2400

Axial load: 10 N max.
 Angular backlash: 1°
 Motor pinion: 2400.01

Dimensions in mm

Ratio	A (mm)	B (mm)	max. Torque (Nm)
7.2:1	28.46	12.03	0.08
28.8:1	31.58	15.15	0.1
57.16:1	33.71	17.28	0.12
115.2:1	33.71	17.28	0.12
228.6:1	35.83	19.4	0.14
364.8:1	35.83	19.4	0.14
460.8:1	35.83	19.4	0.14
573:1	37.96	21.53	0.16
914.5:1	37.96	21.53	0.16
1843:1	37.96	21.53	0.16

Les informations contenues sur cette feuille sont à titre indicatif. Vorpe se réserve le droit d'entreprendre en tout temps et sans préavis toute modification imposée par un souci de perfectionnement ou découlant d'imperatifs techniques ou commerciaux.
 Vorpe SA